

## Especificaciones del Producto

### Rejilla Tipo 250D Rejilla de Acero Inoxidable Ranurado

#### Características del producto

- Certificada según la norma EN 1433 Carga Clase A 1.58 ton – 4.92 kg/cm<sup>2</sup>.
- Utiliza el sistema de fijación sin tornillos `DrainLok`.
- Indicada para uso con canales K50/KS50.
- Fabricada con acero inoxidable grado 304, calibre 16.
- Resistente u adecuado al paso del neumático de bicicleta según estándar AS3996-2006.

## Especificaciones

### General

El sistema de drenaje superficial deberán ser canales ACO Drain MiniKlassik K50/KS50\* rejilla de acero inoxidable fabricado por ACO o similares.

\*eliminar según corresponda.

### Materiales

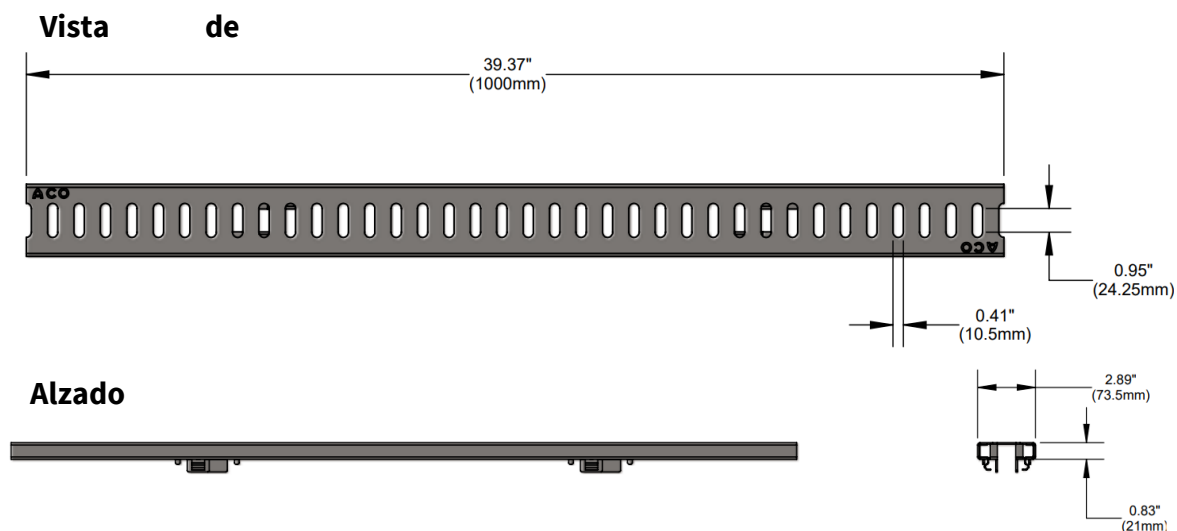
Las rejillas deberán ser fabricadas de acero inoxidable y tener las propiedades **mínimas** siguientes:

- Certificada de manera independiente para cumplir con las cargas Clase A según la norma EN 1433 – 1.58 ton – 4.92 kg/cm<sup>2</sup>.
- Acero inoxidable grado 304, calibre 16.
- Área de captación de 120.6cm<sup>2</sup> por metro de rejilla.

El ancho total de la rejilla es de 73.4mm y de largo total de 1,000mm. Las medidas de las perforaciones son de 34mm por 10mm.

### Instalación

El sistema de drenaje por trinchera y rejilla deberá ser instalado de acuerdo con las instrucciones y recomendaciones de ACO.



Descripción	No. de parte	Longitud mm	Ancho mm	Peso Kg
Tipo 250D MiniKlassik Rejilla de Acero inoxidable.	138103	1,000	73.4	1.8

### Mecanismo de cierre ` DrainLok ´

ACO DrainLok™, es un sistema patentado de fijación que elimina las barras, tornillos y pernos, mejorando la capacidad hidráulica del canal. El mecanismo DrainLok™, simplemente se sujeta internamente al riel del canal para una rápida instalación. Las rejillas DrainLok™ están diseñadas con un mecanismo de clips anti-movimiento que aseguran las rejillas cuando quedan instaladas, mejorando la confiabilidad y durabilidad del sistema.